

## Svuotamento bins e casse / Bin and crate emptying



### Rovesciatore di casse a tamburo

Il rovesciatore a tamburo è adatto allo svuotamento a ciclo continuo di casse di frutta delicata su un nastro trasportatore motorizzato che trasporta i prodotti nelle successive fasi di lavorazione.

Dotato di quadro elettrico con plc e tastierino touch screen con comandi automatici o manuali. Le casse possono essere in plastica o cartone.



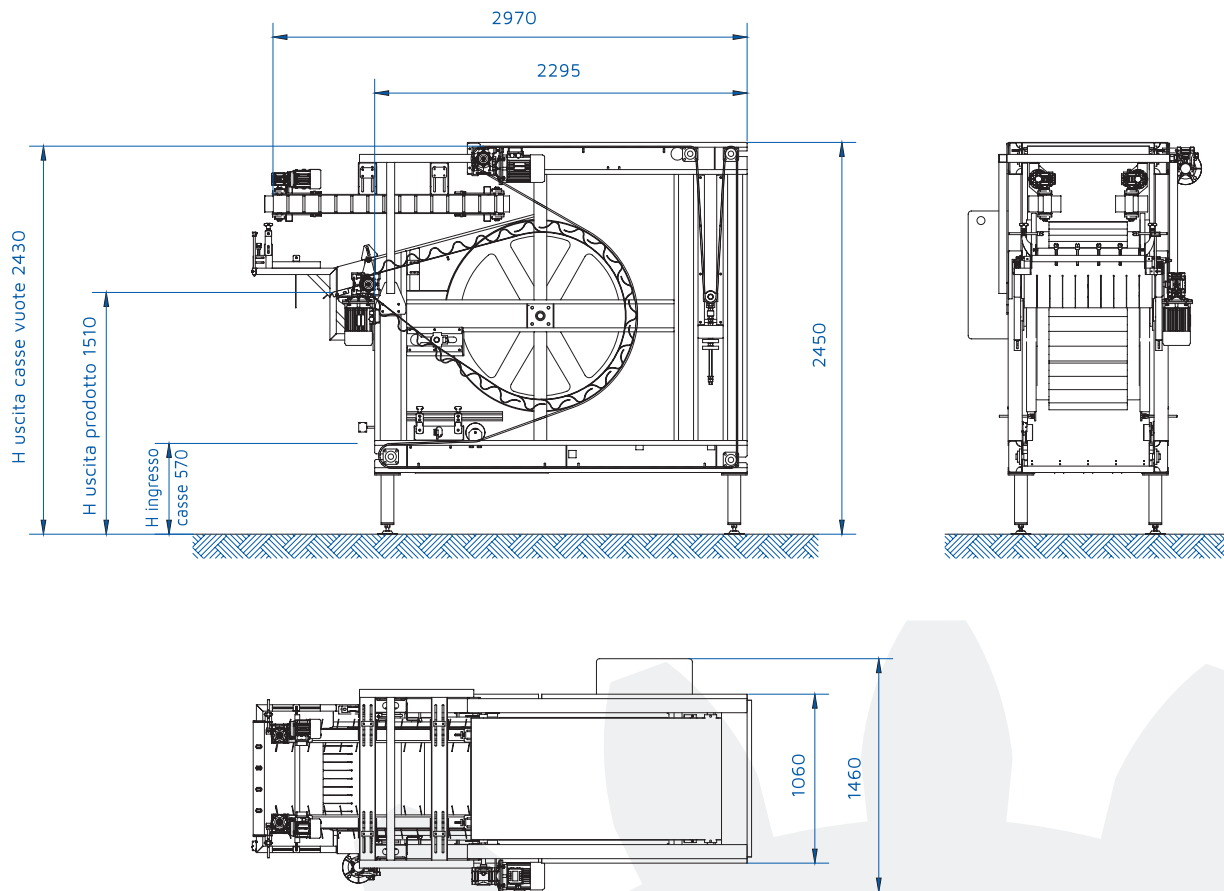
### Box drum dumper

*The drum dumper is suitable for emptying a continuous cycle of delicate fruit boxes on a motorized conveyor belt that transports the products in the subsequent processing phases.*

*Equipped with electrical panel with touchscreen for automatic or manual controls. The boxes can be in plastic or cardboard.*



LAYOUT



DATI TECNICI  
TECHNICAL DATA

PRODUZIONE ORARIA  
HOURLY PRODUCTION

max **1200** casse / crates

POTENZA ELETTRICA INSTALLATA  
INSTALLED ELECTRICAL POWER

**kW 3**

DIMENSIONI CASSE (mm)  
CRATE DIMENSIONS (mm)

W **300÷400** / L **500÷60** / H **max 320**

PRODOTTO DI LAVORAZIONE  
PRODUCTS PROCESSED



Arance  
Oranges



Limoni  
Lemons



Avocado  
Avocados



Mandarini  
Mandarins



Albicocche  
Apricots



Pesche  
Peaches



Pomodori  
Tomatoes



Kiwi  
Kiwi



Susine  
Susine