

Riempimento bins e casse / Bin and crate filling



Riempitore automatico di casse

Adatto alle esigenze delle grandi produzioni, consente il riempimento alla rinfusa con cambio cassa in automatico.

Questa macchina, comandata da un software di controllo in grado di comunicare con la calibratrice, è composta da due stazioni: una per il riempimento e una per la finitura, in grado di assicurare la massima precisione nel raggiungimento del peso impostato.



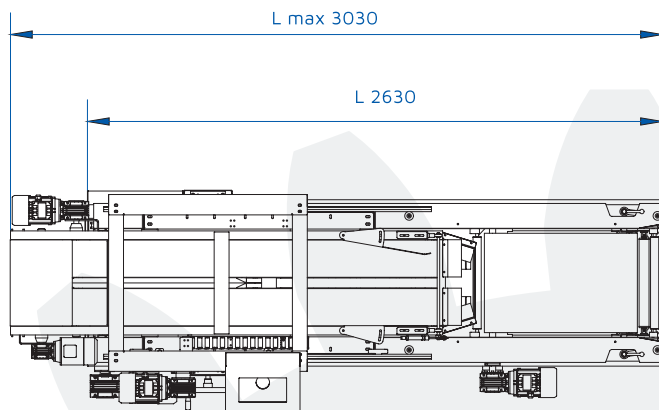
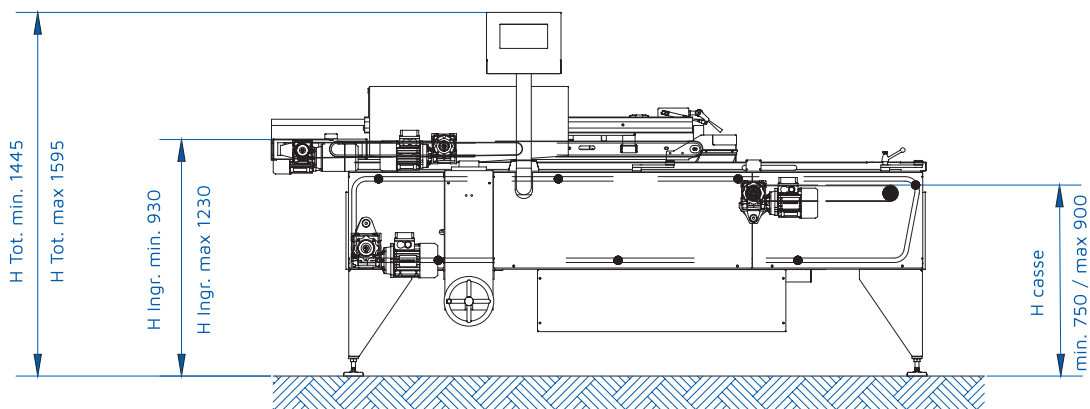
Automatic box filler

Suitable for the large productions needs, it allows the filling in bulk with automatic boxes change.

This machine, controlled by a management software able to communicate with the sorter, is composed of two stations: one for filling and one for finishing, which ensures maximum precision in reaching the pre-set weight.



LAYOUT



DATI TECNICI
TECHNICAL DATA

PESO MAX IMPOSTABILE
SETTABLE MAXIMUM WEIGHT

da **2** a **5** kg

Pesatura accurata tramite cella di carico certificata OIML R60 C3. Programmazione semplice ed intuitiva.

Accurate weighing by certified load cell OIML R60 C3. Easy and intuitive programming.

DIMENSIONI CASSE (mm)
CRATE DIMENSIONS (mm)

W **200 ÷ 400** L **300 ÷ 600** H **100 ÷ 300**

PRODOTTO DI LAVORAZIONE
PRODUCTS PROCESSED



Ciliegie
Cherries



Cavoletti di Bruxelles
Brussels sprouts



Noci
Walnuts



Olive
Olives



Pomodori ciliegini
Cherry tomatoes



Ravanelli
Radishes