



Spazzolatrice Lavatrice

Adatta al trattamento di frutta e ortaggi.

Il prodotto viene bagnato, tramite appositi ugelli, poi risciacquato e asciugato grazie ad un sistema di spugne applicate ai rulli. Disponibile anche nella versione a secco.



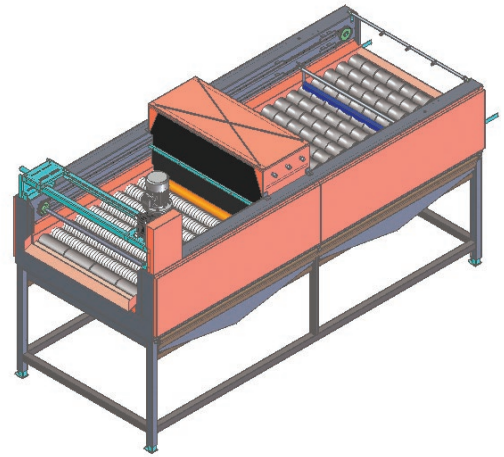
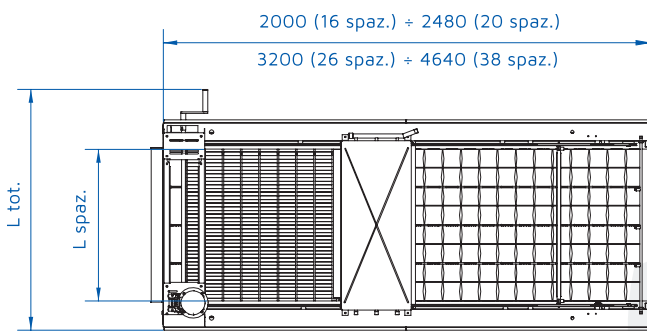
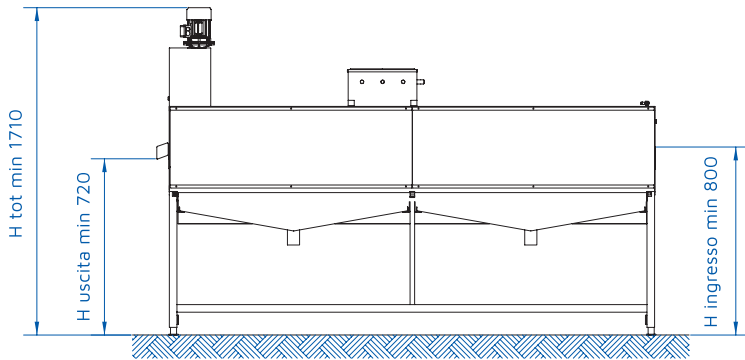
Brushing Washing machine

Suitable for processing fruit and vegetables.

The product is wet, by means of special nozzles, then rinsed and dried through a system of sponges applied to the rollers. Also available in the dry version.



LAYOUT



DATI TECNICI
TECHNICAL DATA

PRODUZIONE ORARIA
HOURLY PRODUCTION

2,5 ÷ 23 t

POTENZA ELETTRICA INSTALLATA
INSTALLED ELECTRICAL POWER

kW 0,5 ÷ 5

LARGHEZZA
WIDTH

500 ÷ 2000 mm

SPAZZOLE
BRUSHES

16 ÷ 38

PRODOTTO DI LAVORAZIONE
PRODUCTS PROCESSED



Aglio
Garlic



Angurie
Sugar Baby



Arance
Oranges



Avocado
Avocados



Cachi
Persimmons



Cipolle
Onions



Kiwi
Kiwi



Limoni
Lemons



Mandarini
Mandarins



Mele
Apples



Meloni
Melons



Patate
Potatoes



Peperoni
Peppers



Pere Williams
Williams Pears



Pesche
Peaches



Pomodori
Tomatoes



Pomodori ciliegino
Cherry tomatoes



Pomodori Cuore di Bue
Beefsteak Tomatoes