

Riempimento bins e casse / Bin and crate filling



Riempitore di bins a testa mobile mod. RBTM

Indispensabile nel processo di preselezione, consente un riempimento dei bins delicato e ottimale.

Pilotato da un microprocessore che governa tutte le operazioni in modo automatico.

Il nastro a bandelle trasporta delicatamente il prodotto e il particolare disco rotante lo distribuisce in modo uniforme senza danneggiarlo.

Il funzionamento alternato della testata dà la possibilità ad un singolo operatore di seguire più riempitori contemporaneamente.

Ideale per essere abbinato alle altre macchine della linea di preselezione come calibratrici, banchi di selezione, ecc.



Swing head bin filler mod. RBTM

Absolutely necessary in the process of pre-selection, it allows a delicate and optimum bins filling.

It is governed by a microprocessor controlling all operation automatically.

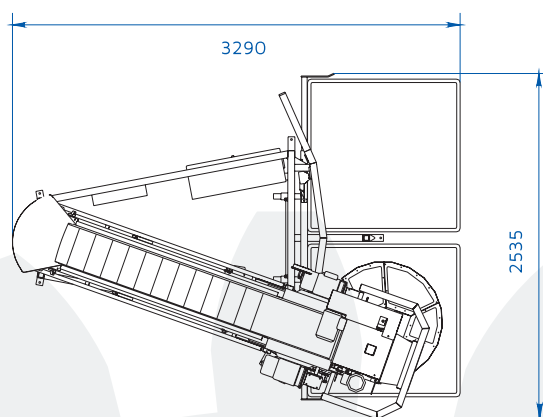
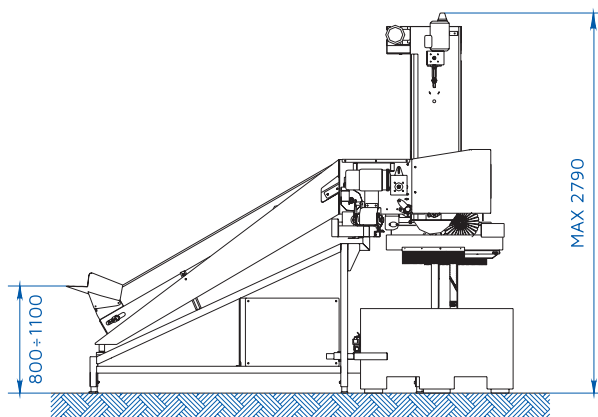
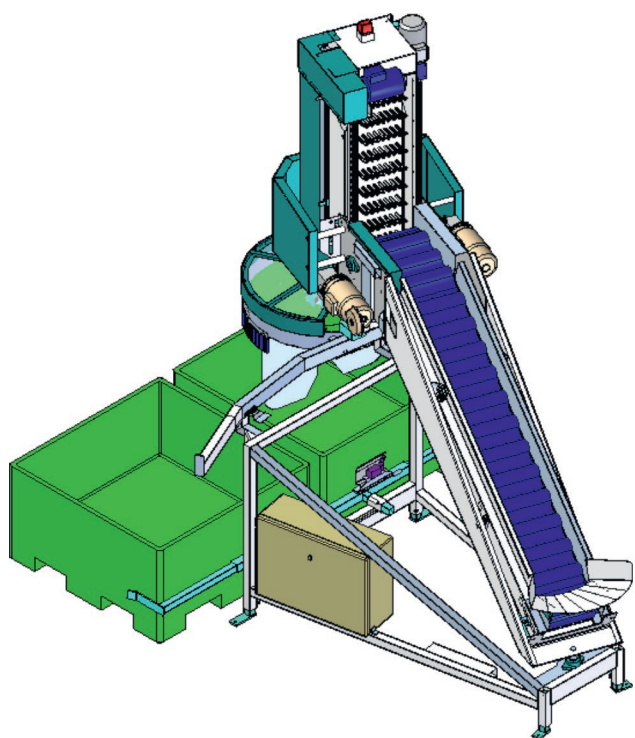
The strap belt conveys the products delicately, and the particular rotating disk distributes them uniformly without damaging them.

The alternate operation of the head allows a single operator to take care of several bins simultaneously.

The fillers are ideal to be combined with the other machines of the pre-selection line, such as sizing machines, sorting benches, etc.



LAYOUT



DATI TECNICI
TECHNICAL DATA

PRODUZIONE ORARIA
HOURLY PRODUCTION

12 ÷ 20 bins

DIMENSIONI BINS (mm)
BIN DIMENSIONS (mm)

W 1000 ÷ 1200
L 1000 ÷ 1200
H 540 ÷ 780

DIAMETRO FRUTTI
FRUIT DIAMETER

40 ÷ 100 mm

PRODOTTO DI LAVORAZIONE
PRODUCTS PROCESSED



Arance
Oranges



Cachi
Persimmons



Cipolle
Onions



Kiwi
Kiwi



Limoni
Lemons



Mandarini
Mandarins



Mele
Apples



Patate
Potatoes



Pesche
Peaches



Susine
Plums