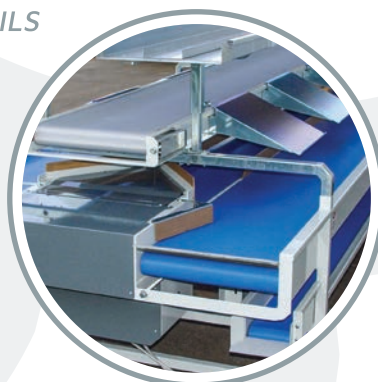




PARTICOLARI
DETAILS



Banchi di confezionamento a riciclo

Questo banco consente di effettuare diversi tipi di impacco manuale.

È composto da due nastri trasportatori che ricevono il prodotto da macchine precedenti, abbinati ad un nastro centrale a riciclo; un nastro trasportatore per l'evacuazione del prodotto finito, al quale sono agganciate delle mensole a leggio; un sistema di approvvigionamento vuoti.

Possibilità di inserimento nastro trasportatore per scarti e mensole estraibili per casse o bilance.



Double pack recirculating bench

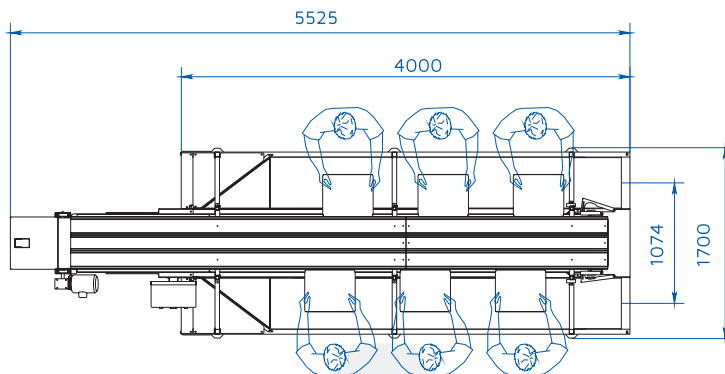
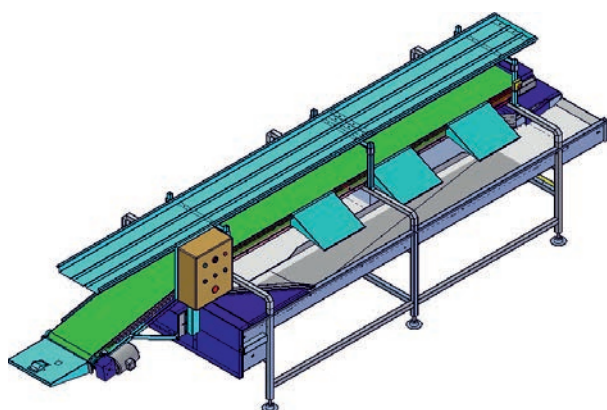
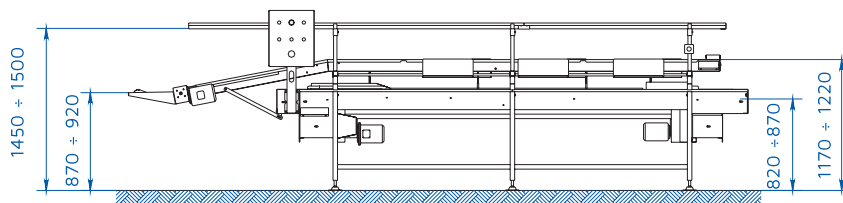
It allows to manually pack different packaging supplies.

The bench consists of two conveyor belt, which receive products from previous machines, a central loop-tape, a conveyor belt (to which are attached the brackets) to evacuate the finished product, and a resupply system to add new empty packaging supplies.

Also, the bench can be equipped with an additional conveyor belt to remove the waste and pull-out shelves for crates or scales.



LAYOUT



DATI TECNICI
TECHNICAL DATA

POTENZA ELETTRICA INSTALLATA
INSTALLED ELECTRICAL POWER

kW 1÷2

LUNGHEZZA
LENGHT

4000÷6000 mm

POSTAZIONI DI LAVORO
WORKSTATIONS

6÷14

PRODOTTO DI LAVORAZIONE
PRODUCTS PROCESSED



Aglio
Garlic



Albicocche
Apricots



Arance
Oranges



Avocado
Avocados



Cachi
Persimmons



Kiwi
Kiwi



Limoni
Lemons



Mandarini
Mandarins



Mele
Apples



Meloni
Melons



Peperoni
Peppers



Pesche
Peaches



Sede Centrale:

ICOEL S.r.l. - FONDI (LT) 04022 - Via della Torre, 83 - Tel. +39 0771 511416 / 511929

Fax +39 0771 511417 - info@icoel.com

Ufficio Commerciale:

CESENA (FC) 47522 - Via Lelio Basso, 160 - Tel. +39 0547 404989