



Spazzolatrice Lavatrice con by-pass motorizzato



Quando non è necessario spazzolare i frutti si inserisce il by-pass che solleva l'intera spazzolatrice posizionando in corrispondenza del piano di spazzole il nastro trasportatore motorizzato.

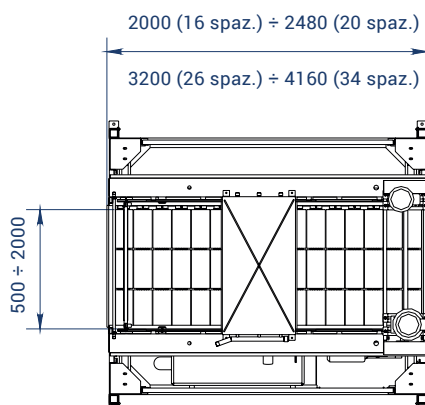
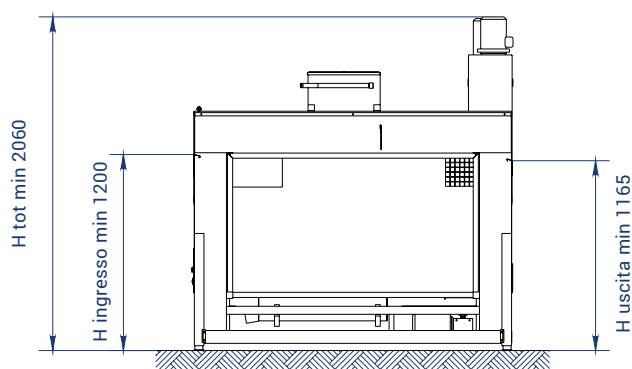
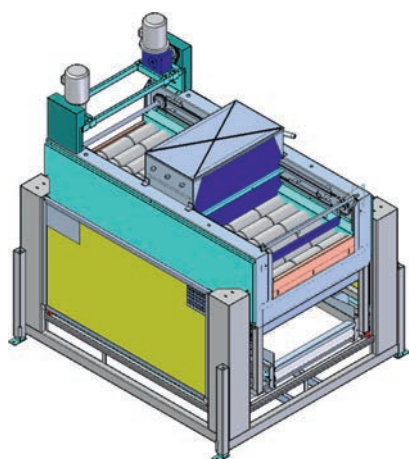
Il numero e la tipologia delle spazzole dipendono dal prodotto da lavorare.

Brushing Washing machine with motorized by-pass



When it is not necessary to brush the fruits, by-pass raises the brushing sector bringing the conveyor belt at level of the processing line.

The number and type of the brushes depends on the product to process.



DATI TECNICI / TECHNICAL DATA

PRODUZIONE ORARIA
HOURLY PRODUCTION

2,5÷23 t

POTENZA ELETTRICA INSTALLATA
INSTALLED ELECTRICAL POWER

kW 0,5÷5

LARGHEZZA
WIDTH

500÷2000 mm

SPAZZOLE
BRUSHES

16÷34

PRODOTTO DI LAVORAZIONE
PRODUCTS PROCESSED

| | | | | | |
|-------------------------|-------------------------------------|----------------------------|--------------------------|---|---|
| Aglio Garlic | Angurie Sugar Baby | Arance Oranges | Avocado Avocados | Cachi Persimmons | Cipolle Onions |
| Kiwi Kiwi | Limoni Lemons | Mandarini Mandarins | Mele Apples | Meloni Melons | Patate Potatoes |
| Peperoni Peppers | Pere Williams Williams Pears | Pesche Peaches | Pomodori Tomatoes | Pomodori ciliegino Cherry tomatoes | Pomodori Cuore di Bue Beefsteak Tomatoes |

Sede Centrale:
I.CO.EL. S.a.s. di Stravato Gerardo & C.
FONDI (LT) 04022 - Via della Torre, 83
Tel. 0771.511416 - Fax 0771.511417
info@icoel.com

Ufficio Commerciale:
CESENA (FC)
Via L. Lama, 62
Tel. 393.8504289
cesena@icoel.com

Depositi e Centri Assistenza:
CISTERNA DI LATINA (LT)
Via Nettuno, 173
Tel. 348.2814045
cisterna@icoel.com

CORIGLIANO CALABRO (CS)
Zona Industriale
Tel. 368.3273889
corigliano@icoel.com