

Banco a doppio nastro per ciliegie

Ideato per il confezionamento di prodotti lavorati in acqua, in particolar modo ciliegie, questo banco garantisce la corretta postura dell'operatore evitando movimenti scomposti.

È composto da un nastro iniziale (dewatering) che favorisce lo sgocciolamento dell'acqua consentendo la lavorazione del prodotto asciutto ed il passaggio degli scarti in acqua.

I nastri trasportatori per la selezione sono collegati ai macchinari successivi, solitamente riempitori di casse.



Double belt pack bench for cherries

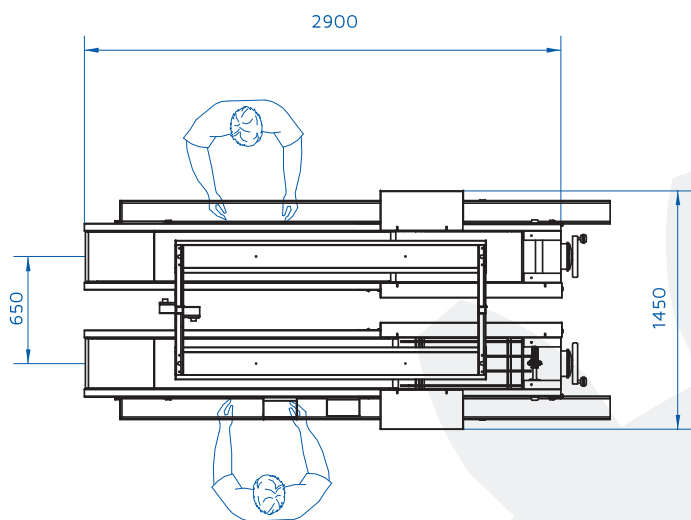
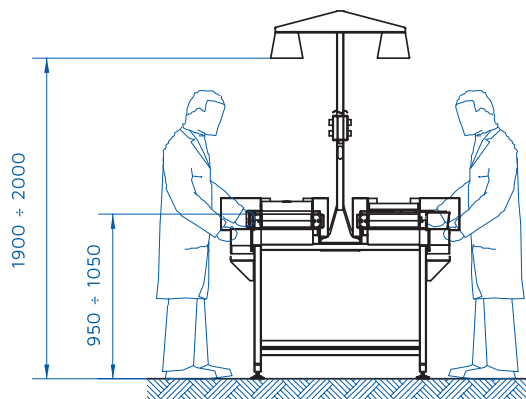
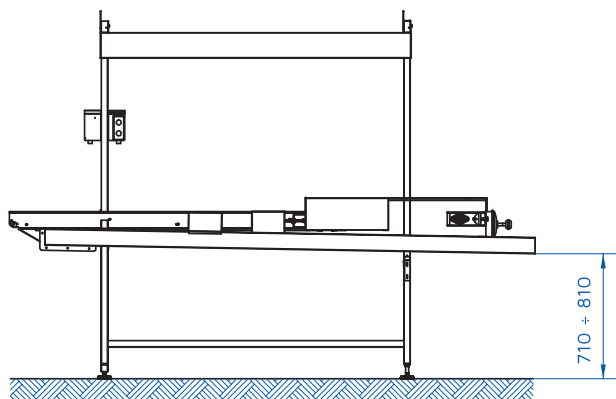
Designed for the packaging of products processed in water this bench ensures a proper posture of personnel.

It consists of an initial dewatering conveyor belt allowing the packaging of the dry product and the passage of the wastes into water channel.

These belts are connected to the following machines, usually box fillers.



LAYOUT



DATI TECNICI
TECHNICAL DATA

PRODUZIONE ORARIA
HOURLY PRODUCTION

max **300.000** frutti/ora
max **300.000** fruits/hour

POTENZA ELETTRICA INSTALLATA
INSTALLED ELECTRICAL POWER

kW **0,75**

PRODOTTO DI LAVORAZIONE
PRODUCTS PROCESSED



Ciliegie
Cherries