

Movimentazione bins / Bin handling



Bin Stacker

L'impianto realizza un ciclo completo di riempimento dei bins con prodotto proveniente da una calibratrice a monte, ed esegue la pallettizzazione dei bins, automatizzando il processo di decatastamento dei contenitori vuoti ed approvvigionamento degli stessi alle varie postazioni di riempimento.



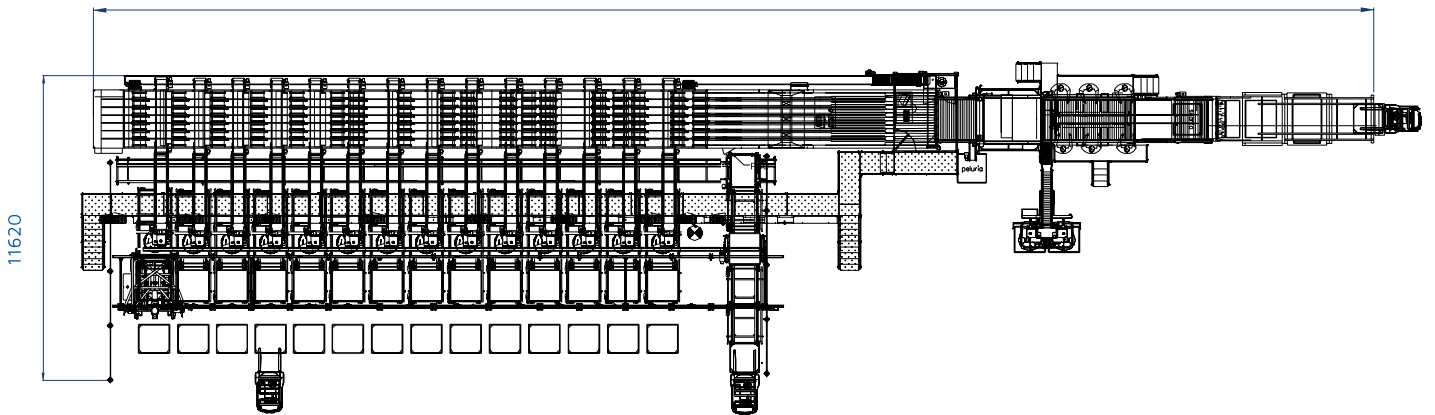
Bin Stacker

The plant is designed for a complete cycle, filling the bins with product from a grading machine upstream; it carries out the palletising of the bins with fully automated de-stacking of empty containers and supplying thereof to the various filling stations.

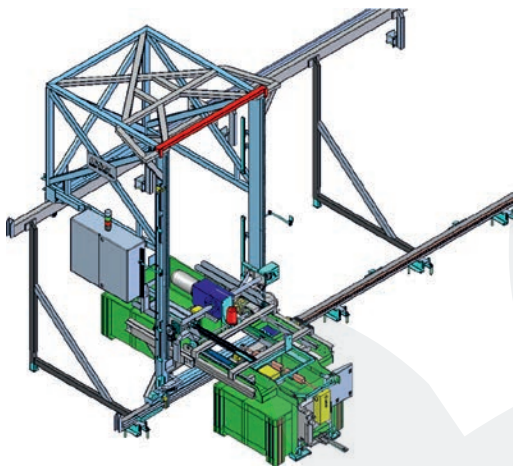


LAYOUT

48800



11620



DATI TECNICI
TECHNICAL DATA

PRODUZIONE ORARIA
HOURLY PRODUCTION

max **100** bins

DIMENSIONI BINS (mm)
BIN DIMENSIONS (mm)

W **800 ÷ 1200**
L **1100 ÷ 1200**
H **540 ÷ 780**

POTENZA ELETTRICA INSTALLATA
INSTALLED ELECTRICAL POWER

kW **4,0**

PRODOTTO DI LAVORAZIONE
PRODUCTS PROCESSED



Arance
Oranges



Cachi
Persimmons



Cipolle
Onions



Kiwi
Kiwi



Limoni
Lemons



Mandarini
Mandarins



Mele
Apples



Patate
Potatoes



Pesche
Peaches



Susine
Plums