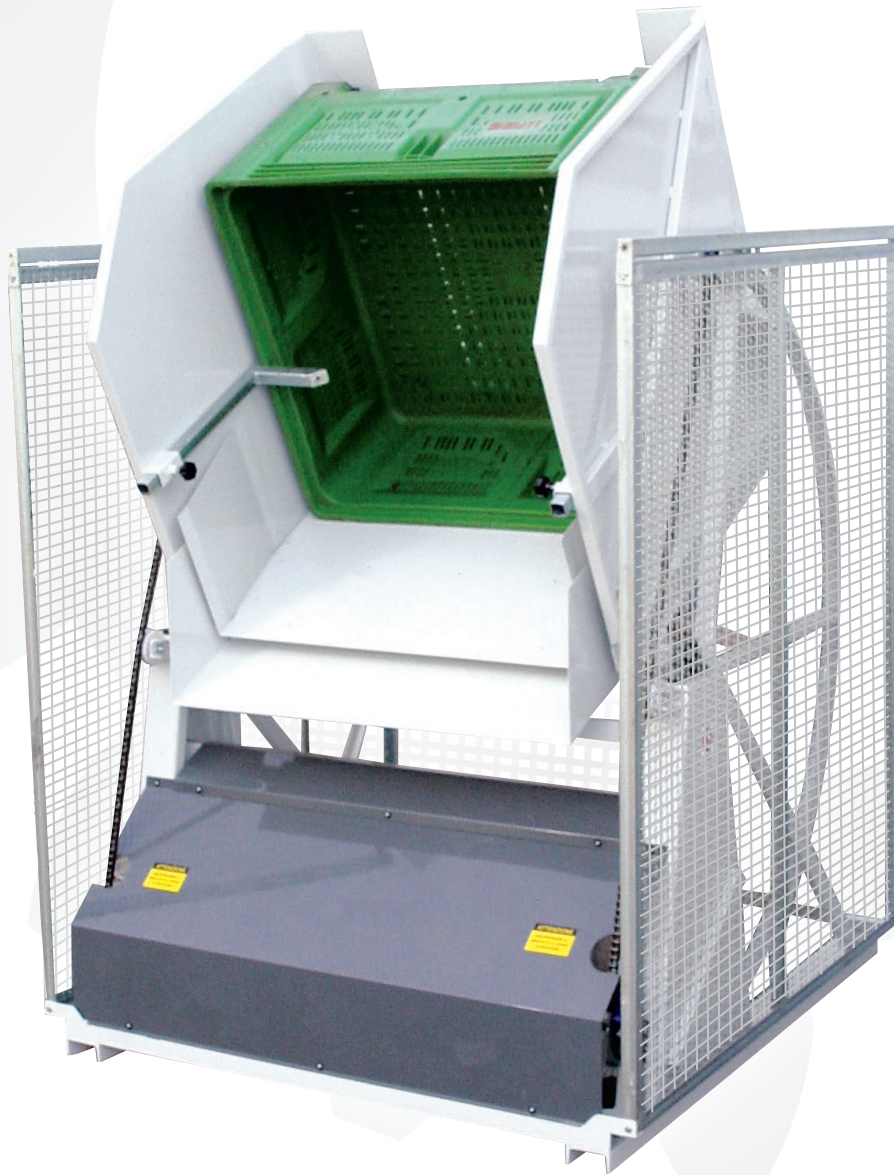


## Svuotamento bins e casse / Bin and crate emptying



### Rovesciatore di bins per ortaggi mod. RBSO

Adatto al rovesciamento, manuale o automatico, di ortaggi, verdure e agrumi.

L'alimentazione può essere effettuata con carrello elevatore o con transpallet manuale, poiché i bins vengono inseriti da terra. Dotato di dispositivo per la variazione della produzione.



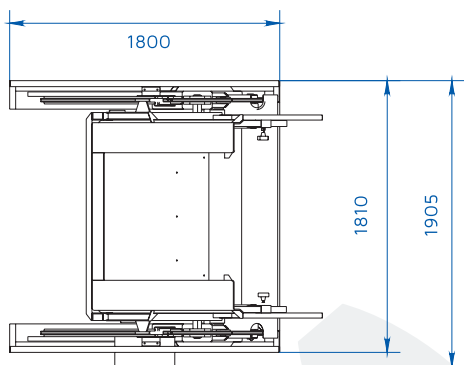
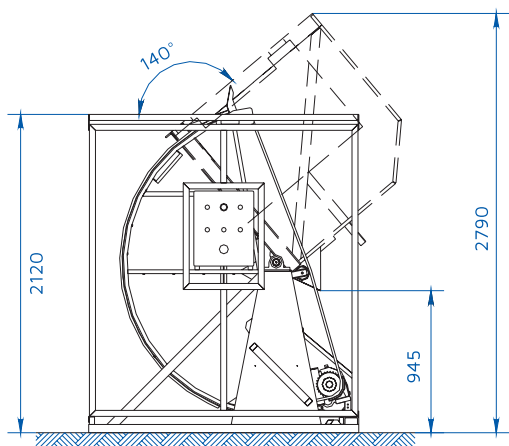
### Bin dumper for vegetables mod. RBSO

It is suitable for manual or automatic dumping of vegetables and citrus fruit.

The bins are fed in and taken out of the same opening with automatic fork lift or manual lifts since the bins are fed at ground level. It is supplied with a device for the adjustment of production variation.



LAYOUT



DATI TECNICI  
TECHNICAL DATA

PRODUZIONE ORARIA  
HOURLY PRODUCTION

max **30** bins

POTENZA ELETTRICA INSTALLATA  
INSTALLED ELECTRICAL POWER

kW **1,5**

DIMENSIONI BINS (mm)  
BIN DIMENSIONS (mm)

W **800 ÷ 1220** / L **1100 ÷ 1200** / H **540 ÷ 780**

PRODOTTO DI LAVORAZIONE  
PRODUCTS PROCESSED



Arance  
Oranges



Carote  
Carrots



Cipolle  
Onions



Limoni  
Lemons



Mandarini  
Mandarins



Patate  
Potatoes



Fagiolini  
Green beans



Finocchi  
Fennels



Olive  
Olives



Sede Centrale:

ICOEL S.r.l. - FONDI (LT) 04022 - Via della Torre, 83 - Tel. +39 0771 511416 / 511929  
Fax +39 0771 511417 - info@icoel.com

Ufficio Commerciale:

CESENA (FC) 47522 - Via Lelio Basso, 160 - Tel. +39 0547 404989