

Calibratura / Sorting



Sistema di
riempimento
borse Bag Blower



Bag filling
system
Bag Blower

OPTIONAL



Wagon Sizer
Rotativa

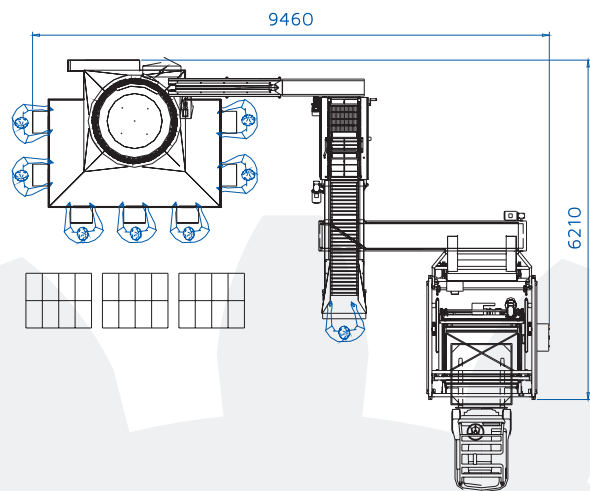
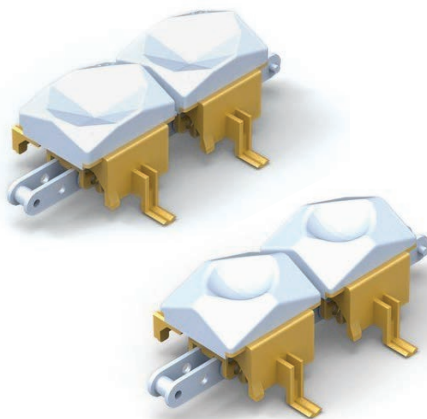
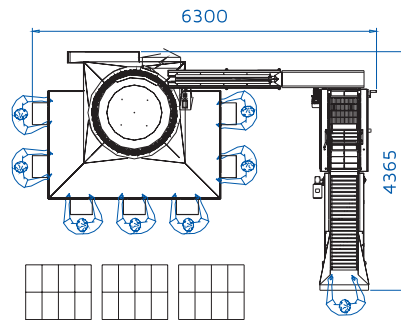
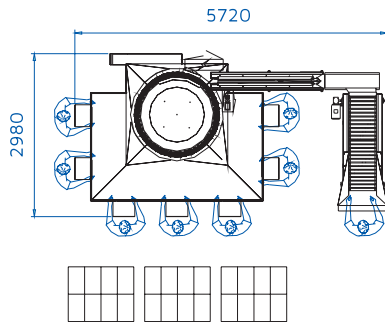
Ideale per piccole produzioni, è la calibratrice elettronica adatta alla selezione di frutta delicata mediante rilevazione del peso tramite cella di carico.



Rotary
Wagon Sizer

Ideal for small production. It is the sorting machine suitable for processing delicate fruit. It allows to make the reading of the weight by means of a load cell.

LAYOUT



DATI TECNICI
TECHNICAL DATA

PRODUZIONE ORARIA
HOURLY PRODUCTION

20.000 frutti / fruits

considerando un riempimento medio del 70-75%

considering an average machine fill at 70-75%

PESO PROGRAMMABILE
PROGRAMMABLE WEIGHT

0 ÷ 600 gr

PRECISIONE
PRECISION

±1,2 gr

POTENZA ELETTRICA INSTALLATA
INSTALLED ELECTRICAL POWER

kW 1 ÷ 5

DIAMETRO FRUTTI
FRUIT DIAMETER

40 ÷ 100 mm

PRODOTTO DI LAVORAZIONE
PRODUCTS PROCESSED



Aglio
Garlic



Albicocche
Apricots



Arance
Oranges



Cachi
Persimmons



Kiwi
Kiwi



Limoni
Lemons



Mandarini
Mandarins



Mele
Apples



Pesche
Peaches



Pomodori
Tomatoes



Susine
Plums