



### Calibratrice meccanica a rulli basculanti

Adatta alla selezione di agrumi con o senza foglia,  
per diametro.

Le coppie di rulli che trasportano i frutti si distanziano  
progressivamente lungo il loro percorso, lasciandoli  
cadere nelle diverse uscite.

Il calibro è impostato dall'operatore mediante i  
volantini laterali.



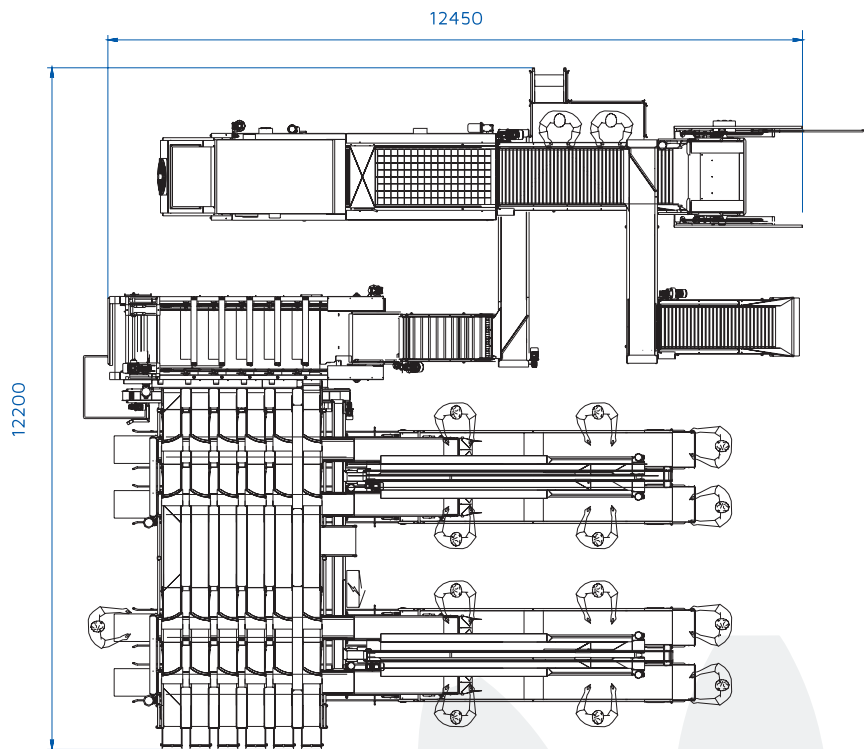
### Tilting rollers mechanical sizer

*It is suitable for the selection of citrus fruit based  
on diameter.*

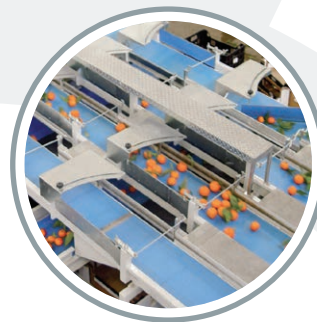
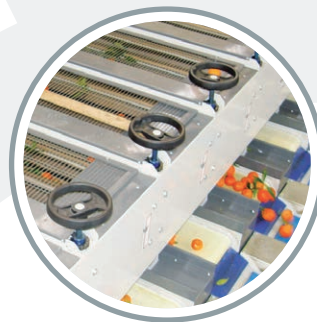
*It possesses pairs of tilting rollers that progressively  
move away along their way dropping the fruit  
carried in the various outputs.*

*The size is set by the operator by means of the  
lateral hand-wheels.*

LAYOUT



PARTICOLARI / DETAILS



DATI TECNICI  
TECHNICAL DATA

PRODUZIONE ORARIA  
HOURLY PRODUCTION

7 ÷ 15 t (base arance based on oranges)

POTENZA ELETTRICA INSTALLATA  
INSTALLED ELECTRICAL POWER

kW 3,4

DIAMETRO FRUTTI  
FRUIT DIAMETER

35 ÷ 100 mm

VERSIONI  
MODELS

H 750 ÷ 1500

PRODOTTO DI LAVORAZIONE  
PRODUCTS PROCESSED



Arance  
Oranges



Mandarini  
Mandarins



Limoni  
Lemons