



Riempitore di casse



Composto da una struttura in acciaio inox, questa macchina consente il riempimento semiautomatico di casse alla rinfusa, utilizzando un sistema di finitura cassa per garantire una maggiore precisione nel raggiungimento del peso desiderato.

Ideale per essere abbinato alle altre macchine della linea di preselezione come calibratrici, banchi di selezione ecc.

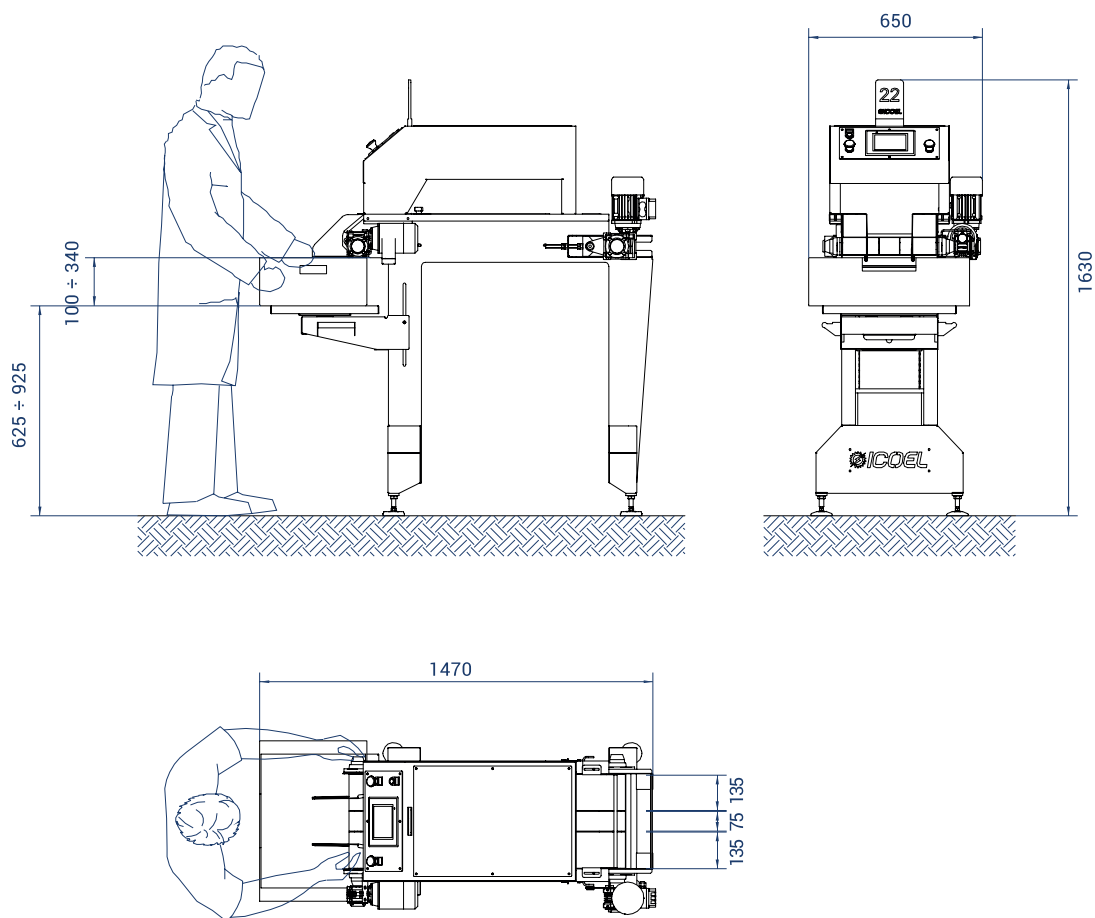
Box filler



Semiautomatic box filler for loose product with stainless steel frame.

Thanks to the filling finishing system it ensure a greater accuracy in reaching the preset weight.

Ideal to be combined with other machines in the line of pre-selection as sizing, selection benches etc.



DATI TECNICI / TECHNICAL DATA

PESO MAX IMPOSTABILE
SETTABLE MAXIMUM WEIGHT
30 kg

Pesatura accurata tramite cella di carico certificata OIML R60 C3. Programmazione semplice ed intuitiva.

Accurate weighing by certified load cell OIML R60 C3. Easy and intuitive programming.

PRODOTTO DI LAVORAZIONE
PRODUCTS PROCESSED


Ciliegie / Cherries

Cavoletti di Bruxelles
Brussels sprouts

Noci / Walnuts



Olive / Olives

Pomodori ciliegini
Cherry tomatoes

Ravanelli / Radishes

Sede Centrale

ICOEL S.r.l. - FONDI (LT) 04022 - Via della Torre, 83
 Tel. +39 0771 511416 / 511929 - Fax +39 0771 511417
 info@icoel.com

Ufficio Commerciale

RAVENNA 48121
 Viale Vincenzo Randi 68/A
 Tel. +39 0544 271286