

Svuotamento bins e casse / Bin and crate emptying



PARTICOLARI DETAILS



Immergitore di casse con rotazione

Questo sistema, posto all'inizio del ciclo produttivo, consente di svolgere l'intera fase di svuotamento dei frutti in acqua in maniera del tutto automatizzata.

Composto da un nastro di alimentazione dotato di guide regolabili, un rovesciatore di casse che ruotando, immerge le casse nella vasca sottostante, un nastro modulare di polmonazione ed uno scivolo per l'evacuazione dei vuoti.



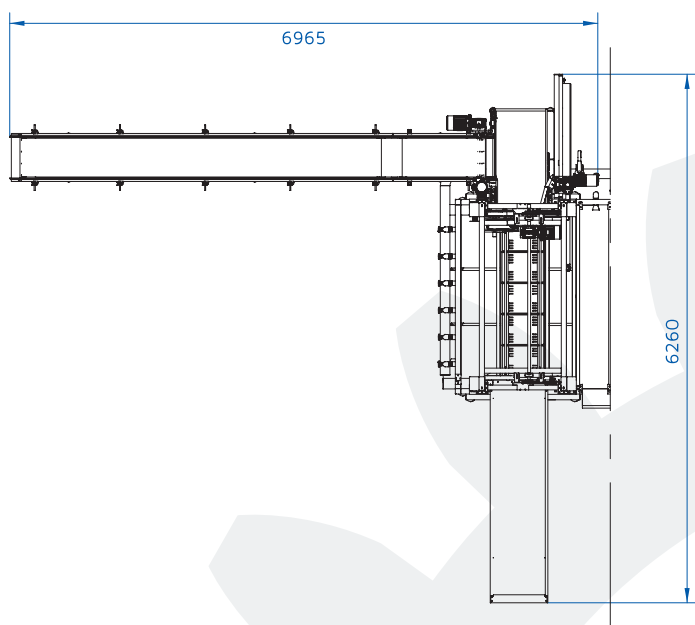
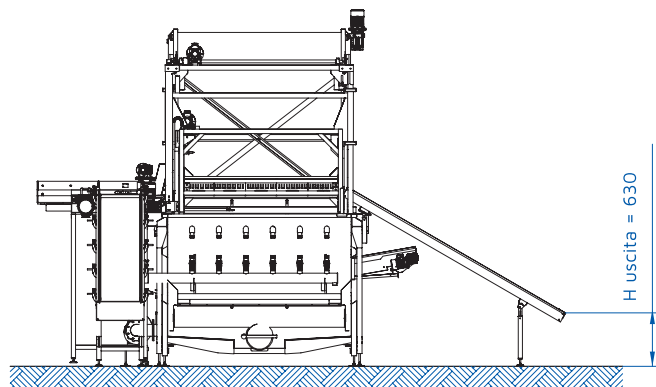
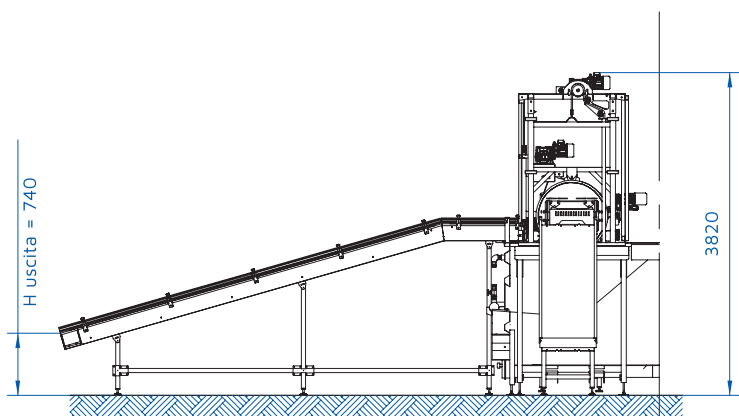
Crate emptying system

This equipment, is placed at the beginning of the production cycle and it allows to automate the entire emptying phase of the fruits in water.

The equipment consists of: a feeding belt with adjustable guides, a crate dumper able to immerse the crates in the dumping tank, a blanketing modular belt and a chute for evacuation of voids.



LAYOUT



DATI TECNICI
TECHNICAL DATA

POTENZA ELETTRICA INSTALLATA
INSTALLED ELECTRICAL POWER

kW **4,5**

PRODUZIONE ORARIA
HOURLY PRODUCTION

max **800** casse
max **800** crate

DIMENSIONE CASSE
CRATE DIMENSIONS

variabili in base alle
esigenze del cliente
*depending on
customer needs*

PRODOTTO DI LAVORAZIONE
PRODUCTS PROCESSED



Ciliegie
Cherries



Mele
Apples



Sede Centrale:

ICOEL S.r.l. - FONDI (LT) 04022 - Via della Torre, 83 - Tel. +39 0771 511416 / 511929
Fax +39 0771 511417 - info@icoel.com

Ufficio Commerciale:

CESENA (FC) 47522 - Via Lelio Basso, 160 - Tel. +39 0547 404989