



Precalibro per ciliegie

Adatto alla preselezione delle ciliegie, permette di eliminare il sottomisura e gli scarti, favorendo il processo di calibratura.

Grazie ad una doppia regolazione dei rulli motorizzata e controllabile elettricamente tramite touchscreen, consente un utilizzo semplice ed intuitivo.



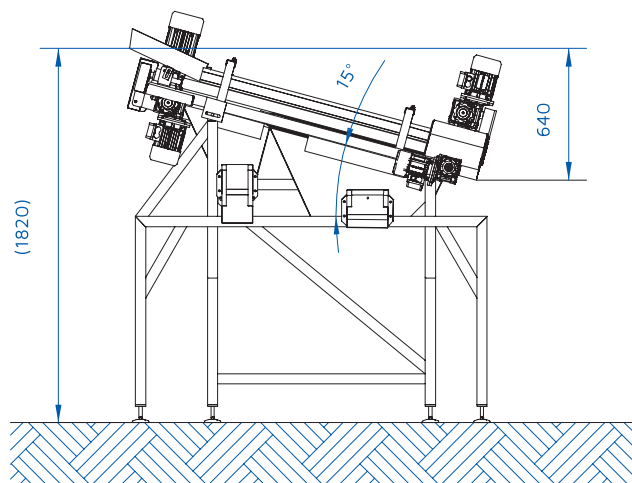
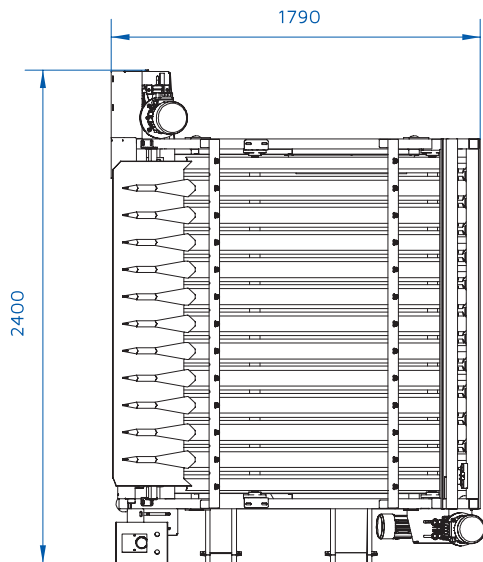
Small fruit eliminator

The fruit sorter used for, grading cherries according to parameters such as dimensions (diameter, length and shape), thus defining sorting classes to safeguard the quality of the fruit selected.

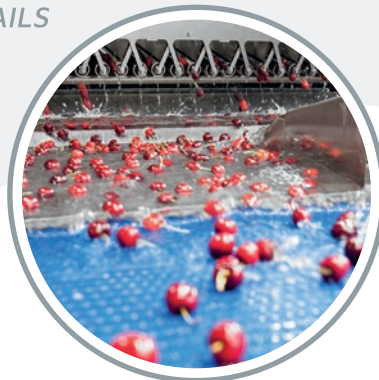
It can be easily operated by means of a touchscreen with a user-friendly menu to control the motorized rollers.



LAYOUT



PARTICOLARI
DETAILS



DATI TECNICI
TECHNICAL DATA

POTENZA ELETTRICA INSTALLATA
INSTALLED ELECTRICAL POWER

kW 2,5

LARGHEZZA CALIBRI
ROLLER LENGHT

12÷25 mm

PRODOTTO DI LAVORAZIONE
PRODUCTS PROCESSED



Ciliegie
Cherries



Olive
Olives