



## Riempitore automatico di casse



Adatto alle esigenze delle grandi produzioni, consente il riempimento alla rinfusa con cambio cassa in automatico.

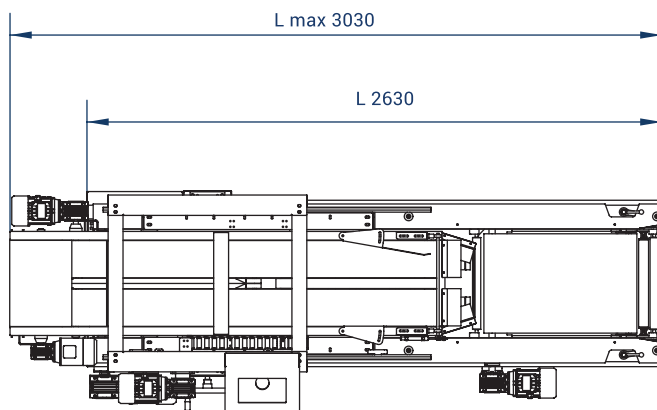
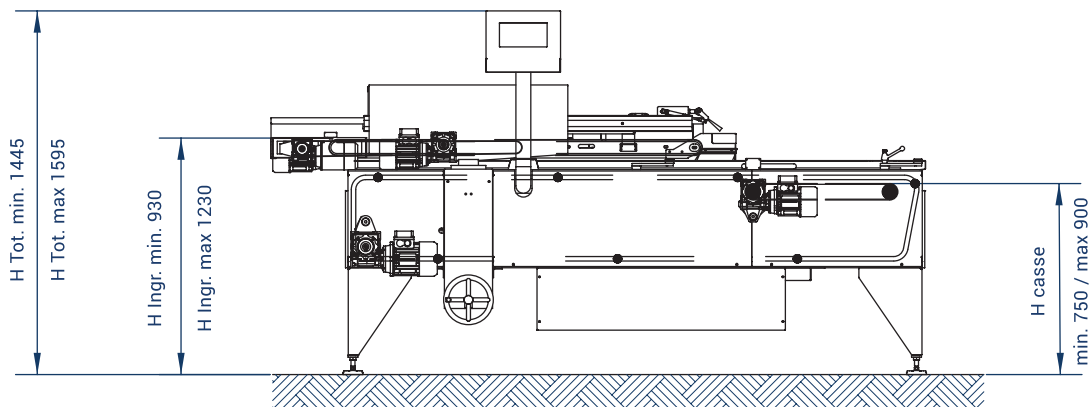
Questa macchina, comandata da un software di controllo in grado di comunicare con la calibratrice, è composta da due stazioni: una per il riempimento e una per la finitura, in grado di assicurare la massima precisione nel raggiungimento del peso impostato.

## Automatic box filler



*Suitable for the large productions needs, it allows the filling in bulk with automatic boxes change.*

*This machine, controlled by a management software able to communicate with the sorter, is composed of two stations: one for filling and one for finishing, which ensures maximum precision in reaching the pre-set weight.*



## DATI TECNICI / TECHNICAL DATA

**PESO MAX IMPOSTABILE**  
**SETTABLE MAXIMUM WEIGHT**

da **2 a 5 kg**

Pesatura accurata tramite cella di carico certificata OIML R60 C3. Programmazione semplice ed intuitiva.

*Accurate weighing by certified load cell OIML R60 C3. Easy and intuitive programming.*

**DIMENSIONI CASSE (mm)**  
**CRATE DIMENSIONS (mm)**

**W 200÷400 L 300÷600 H 100÷300**

**PRODOTTO DI LAVORAZIONE**  
**PRODUCTS PROCESSED**


Ciliegie / Cherries



Cavoletti di Bruxelles  
Brussels sprouts



Noci / Walnuts



Olive / Olives



Pomodori ciliegini  
Cherry tomatoes



Ravanelli / Radishes

Sede Centrale

**ICOEL S.r.l. - FONDI (LT) 04022 - Via della Torre, 83**  
 Tel. +39 0771 511416 / 511929 - Fax +39 0771 511417  
 info@icoel.com

Ufficio Commerciale

**RAVENNA 48121**  
 Viale Vincenzo Randi 68/A  
 Tel. +39 0544 271286