



Sistema
brevettato.

Patented
system.

PARTICOLARI / DETAILS



Magic Sizer



È l'innovativa calibratrice elettronica per frutti di grandi dimensioni. Consente di effettuare la rilevazione del peso tramite cella di carico e del diametro e colore, con il frutto in rotazione, mediante dispositivi ottici.

Possibilità di rilevazione del grado zuccherino con il sistema di brix. Il trasporto dei frutti prevede l'uso di rulli a scomparsa e ciotole alettate.

I rulli accompagnano le ciotole nel primo tratto della calibratrice per singolare il prodotto e ruotarlo in modo da visionare l'intera superficie, lasciandolo poi senza caduta nelle ciotole che provvedono al trasporto fino alle uscite programmate.

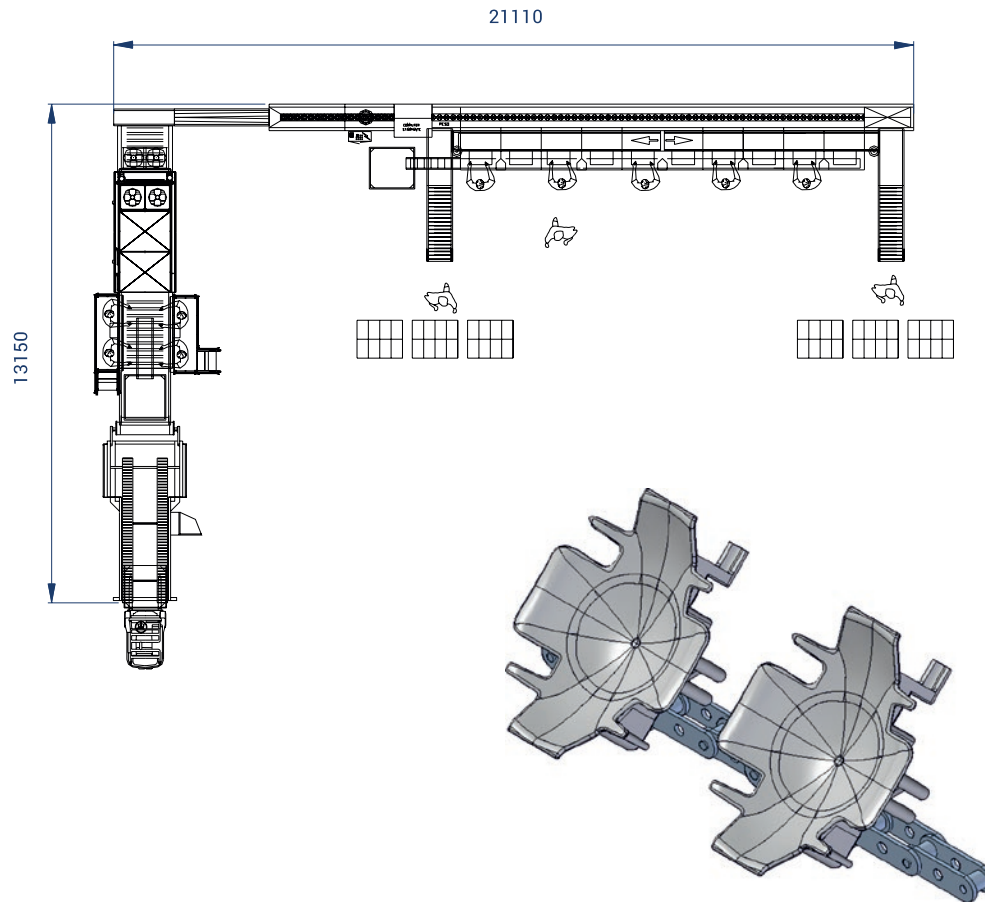
Magic Sizer



It is the innovative electronic sorting machine suitable for processing big dimension fruits. It allows to make the reading of the weight by means of a load cell and measurement of the diameter and colour, while the fruit is rotating, by means of optical apparatus.

Able to sort on brix (soluble solids). Fruits are transported by means of rollaway rollers and winged cups.

The rollers roll along with the winged cups in the first tract of the sizer to single out product and rotate it allowing to see the whole surface, and than accompany it into the cups that transport the product to the programmed exits.



DATI TECNICI / TECHNICAL DATA

PRODUZIONE ORARIA
HOURLY PRODUCTION

12.000 frutti / *fruits*

PRECISIONE
PRECISION

$\pm 1-1,5$ gr % in base al tipo di prodotto / *according to type of product*

POTENZA ELETTRICA INSTALLATA
INSTALLED ELECTRICAL POWER

kW 1,5÷2,5

PRODOTTO DI LAVORAZIONE
PRODUCTS PROCESSED



Angurie / *Watermelon*
Sugar baby



Meloni / *Melons*

PESO PROGRAMMABILE
PROGRAMMABLE WEIGHT

0÷5000 gr

DIAMETRO FRUTTI
FRUIT DIAMETER

100÷200 mm

Sede Centrale

ICOEL S.r.l. - FONDI (LT) 04022 - Via della Torre, 83
Tel. +39 0771 511416 / 511929 - Fax +39 0771 511417
info@icoel.com

Ufficio Commerciale

RAVENNA 48121
Viale Vincenzo Randi 68/A
Tel. +39 0544 271286