



## Rovesciatore di casse a tamburo



Il rovesciatore a tamburo è adatto allo svuotamento a ciclo continuo di casse di frutta delicata su un nastro trasportatore motorizzato che trasporta i prodotti nelle successive fasi di lavorazione.

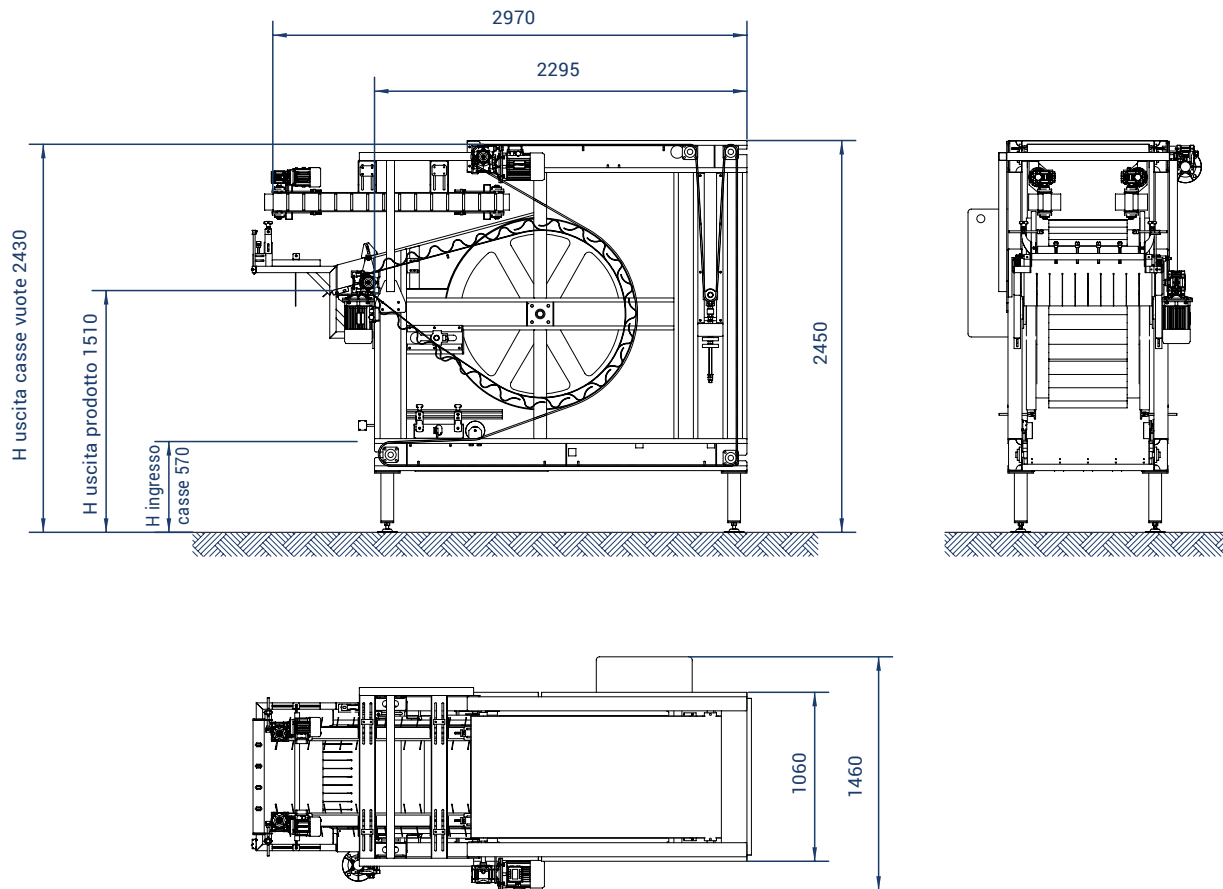
Dotato di quadro elettrico con plc e tastierino touch screen con comandi automatici o manuali. Le casse possono essere in plastica o cartone.

## Box drum dumper



*The drum dumper is suitable for emptying a continuous cycle of delicate fruit boxes on a motorized conveyor belt that transports the products in the subsequent processing phases.*

*Equipped with electrical panel with touchscreen for automatic or manual controls. The boxes can be in plastic or cardboard.*



## DATI TECNICI / TECHNICAL DATA

**PRODUZIONE ORARIA**  
**HOURLY PRODUCTION**

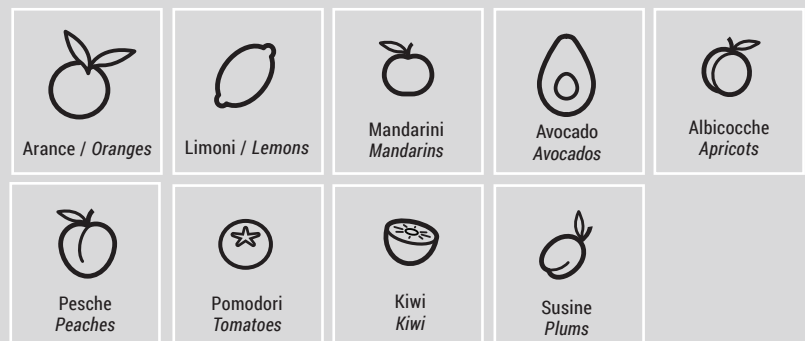
max **1200** casse / crates

**POTENZA ELETTRICA INSTALLATA**  
**INSTALLED ELECTRICAL POWER**

**kW 3**

**DIMENSIONI CASSE (mm)**  
**CRATE DIMENSIONS (mm)**

**W 300÷400 / L 500÷600**  
**H max 320**

**PRODOTTO DI LAVORAZIONE**  
**PRODUCTS PROCESSED**


Sede Centrale | **ICOEL S.r.l. - FONDI (LT) 04022** - Via della Torre, 83  
 Tel. +39 0771 511416 / 511929 - Fax +39 0771 511417  
 info@icoel.com

Ufficio Commerciale | **RAVENNA 48121**  
 Viale Vincenzo Randi 68/A  
 Tel. +39 0544 271286