



Rovesciatore di casse a ciclo continuo mod. TWIST



Adatto al rovesciamento automatico di frutta, in particolare agrumi, e ortaggi.

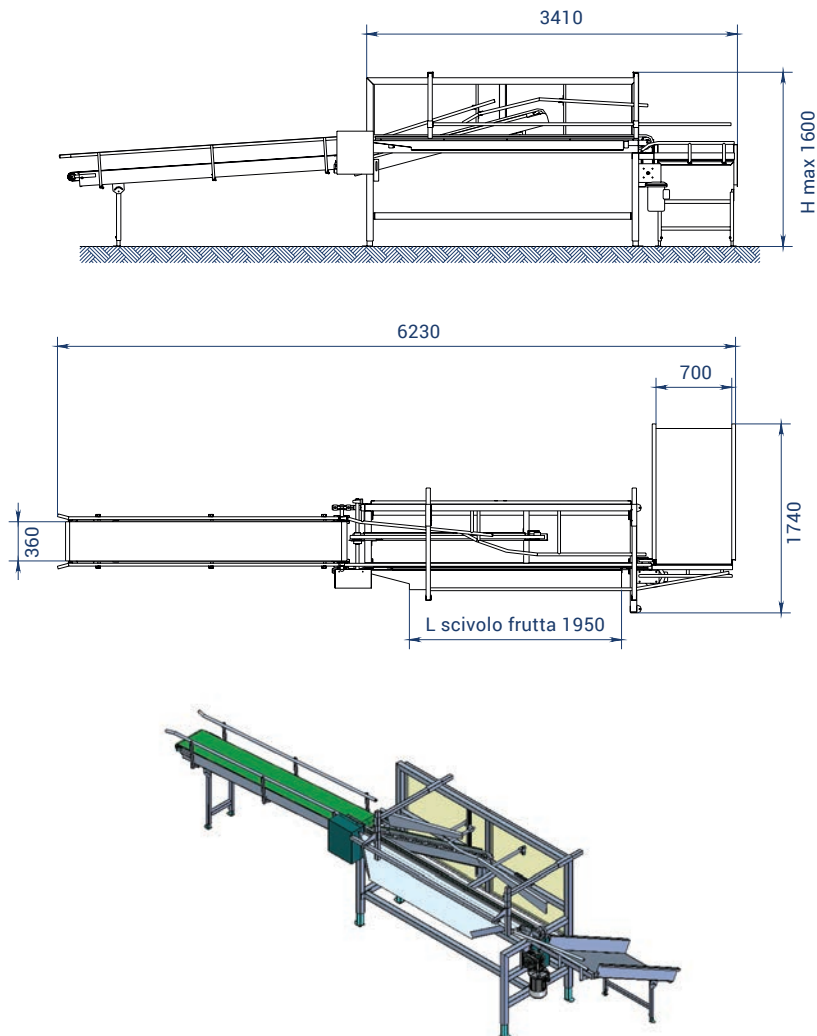
Dotato di nastro trasportatore con sponde regolabili per l'alimentazione delle casse piene e di scivolo o ulteriore nastro per l'evacuazione delle casse vuote.

Continuous crate dumper mod. TWIST



It is suitable for automatic dumping of fruit, especially citrus fruit, and vegetables.

It is equipped with a conveyor belt with adjustable sides for feeding crates and either a slide or belt to evacuate empty crates.



DATI TECNICI / TECHNICAL DATA

PRODUZIONE ORARIA
HOURLY PRODUCTION

max **1200** casse / crates






POTENZA ELETTRICA INSTALLATA
INSTALLED ELECTRICAL POWER

kW **0,75**

DIMENSIONI CASSE (mm)
CRATE DIMENSIONS (mm)

W **300÷400** / L **500÷600**

PRODOTTO DI LAVORAZIONE
PRODUCTS PROCESSED

 Aglione / Garlic	 Arance / Oranges	 Avocado / Avocados	 Ciliegie / Cherries	 Cipolle / Onions	 Limoni / Lemons
 Mandarini Mandarins	 Patate Potatoes	 Pomodori Tomatoes	 Pomodori ciliegino Cherry tomatoes	 Ravanelli Radishes	

Sede Centrale:
I.CO.EL. S.a.s. di Stravato Gerardo & C.
FONDI (LT) 04022 - Via della Torre, 83
 Tel. 0771.511416 - Fax 0771.511417
info@icoel.com

Ufficio Commerciale:
CESENA (FC)
 Via L. Lama, 62
 Tel. 393.8504289
cesena@icoel.com

Depositi e Centri Assistenza:
CISTERNA DI LATINA (LT)
 Via Nettuno, 173
 Tel. 348.2814045
cisterna@icoel.com

CORIGLIANO CALABRO (CS)
 Zona Industriale
 Tel. 368.3273889
corigliano@icoel.com