



THE ORIGINAL

In produzione dal 1995.

In production since 1995.

Rovesciatore di bins per frutta delicata mod. RBSFD



Adatto al rovesciamento automatico di frutta, in particolare quella delicata, e ortaggi.

L'alimentazione può essere effettuata con carrello elevatore o con transpallet manuale, poiché i bins vanno inseriti da terra.

Dotato di coperchio di chiusura con tappeto mobile, base autoregolante per bins di diverse altezze e dispositivo per la variazione della produzione.

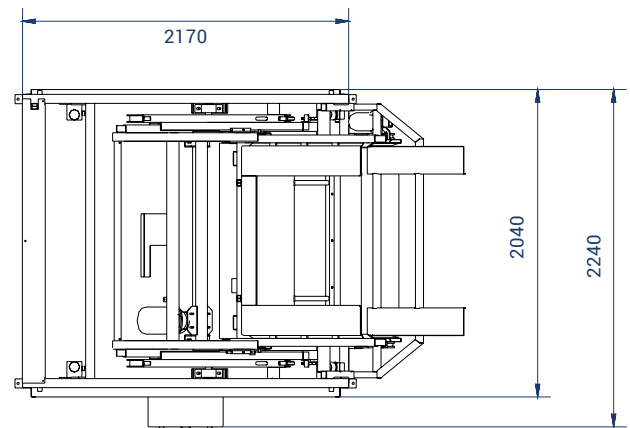
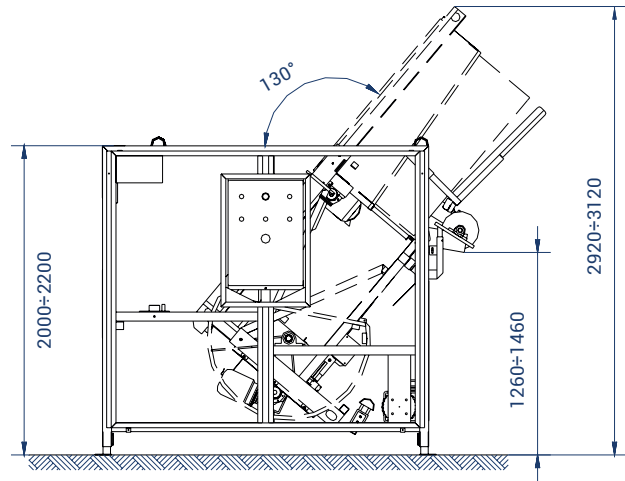
Bin dumper for delicate fruit mod. RBSFD



It is suitable for the automatic dumping of fruit, especially delicate fruit, and vegetables.

The bins are fed in and taken out of the same opening with automatic fork lift or manual lifts since the bins are fed at ground level.

It is provided with a mobile closing cover belt, an autoregulating base and a device for the adjustment of production variation.



DATI TECNICI / TECHNICAL DATA

PRODUZIONE ORARIA
HOURLY PRODUCTIONmax **40** binsPOTENZA ELETTRICA INSTALLATA
INSTALLED ELECTRICAL POWERkW **4,0**DIMENSIONI BINS (mm)
BIN DIMENSIONS (mm)W **800÷1220**
L **1100÷1200**
H **540÷780**PRODOTTO DI LAVORAZIONE
PRODUCTS PROCESSED

 Aglio Garlic	 Albicocche Apricots	 Angurie Sugar Baby	 Arance Oranges	 Avocado Avocados	 Cachi Persimmons
 Cavoletti di Bruxelles Brussels sprouts	 Ciliegie Cherries	 Cipolle Onions	 Kiwi Kiwi	 Limoni Lemons	 Mandarini Mandarins
 Mele Apples	 Meloni Melons	 Patate Potatoes	 Peperoni Peppers	 Pesche Peaches	 Susine Plums

Sede Centrale:
I.CO.EL. S.a.s. di Stravato Gerardo & C.
FONDI (LT) 04022 - Via della Torre, 83
Tel. 0771.511416 - Fax 0771.511417
info@icoel.com

Ufficio Commerciale:
CESENA (FC)
Via L. Lama, 62
Tel. 393.8504289
cesena@icoel.com

Depositi e Centri Assistenza:
CISTERNA DI LATINA (LT)
Via Nettuno, 173
Tel. 348.2814045
cisterna@icoel.com

CORIGLIANO CALABRO (CS)
Zona Industriale
Tel. 368.3273889
corigliano@icoel.com