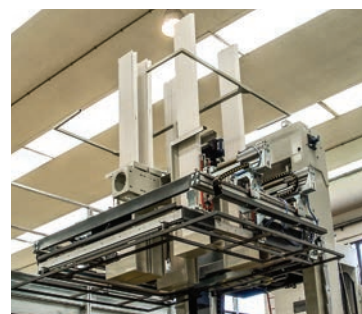




PARTICOLARI / DETAILS



Reggiatrice automatica

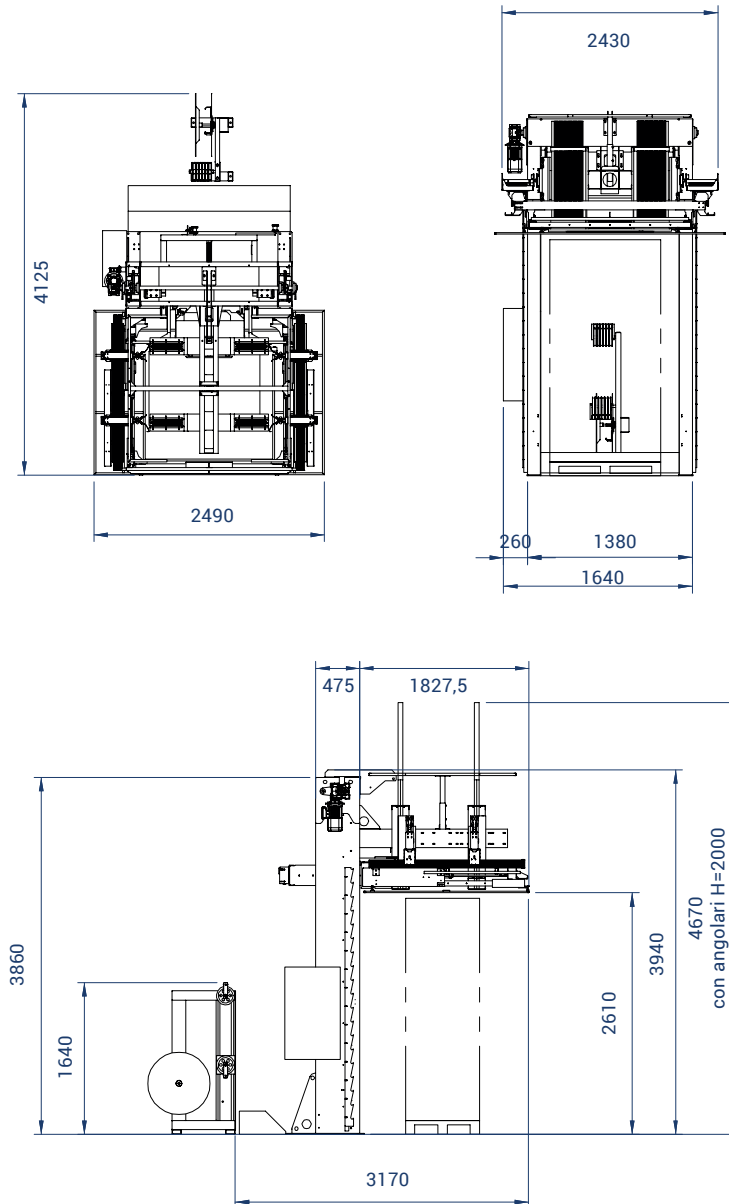


Questa macchina è in grado di reggiare, in maniera del tutto automatica, pallets di varie dimensioni. Dotata di sistema automatico per il posizionamento degli angolari.

Automatic strapping machine



This machine is suitable for automatically strapping pallets of different dimensions. It is equipped with automatic system for the corner positioning.



DATI TECNICI / TECHNICAL DATA

PRODUZIONE ORARIA
HOURLY PRODUCTION**40 pallets**ALTEZZA MASSIMA PALLETS
PALLETS MAXIMUM HEIGHT**2400 mm**DIMENSIONI PALLETS
PALLETS SIZES**800x800 min / 1200x1200 max**POTENZA ELETTRICA INSTALLATA
INSTALLED ELECTRICAL POWER**kW 2,5**

Sede Centrale:
I.CO.EL. S.a.s. di Stravato Gerardo & C.
FONDI (LT) 04022 - Via della Torre, 83
Tel. 0771.511416 - Fax 0771.511417
info@icoel.com

Ufficio Commerciale:
CESENA (FC)
Via L. Lama, 62
Tel. 393.8504289
cesena@icoel.com

Depositi e Centri Assistenza:
CISTERNA DI LATINA (LT)
Via Nettuno, 173
Tel. 348.2814045
cisterna@icoel.com

CORIGLIANO CALABRO (CS)
Zona Industriale
Tel. 368.3273889
corigliano@icoel.com