



Palletizzatore
automatico

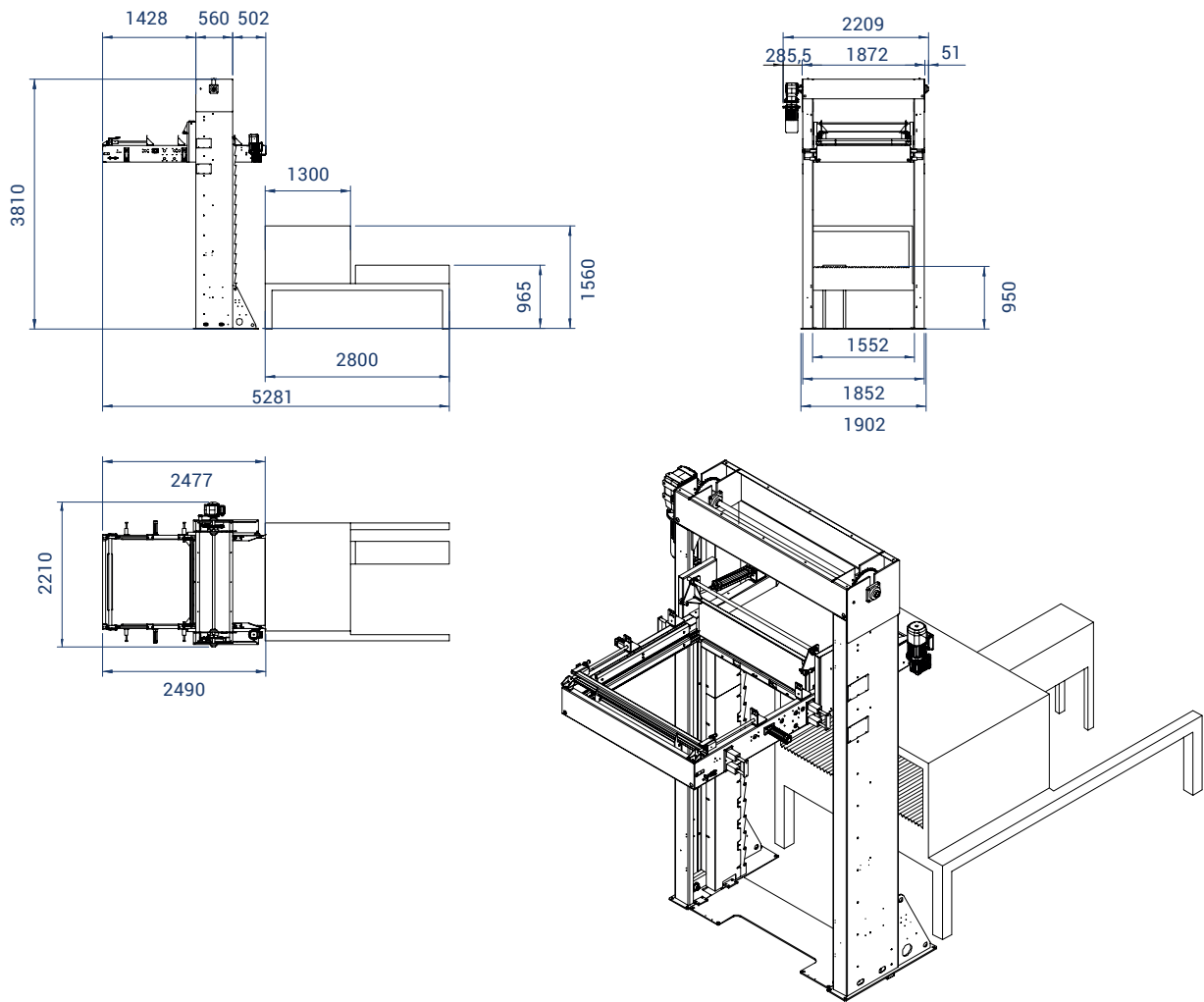


Automatic
palletizer



Adatto per l'accatastamento di casse di diversi formati e materiali.

It is suitable for stacking boxes of different dimensions and materials.



DATI TECNICI / TECHNICAL DATA

**PRODUZIONE ORARIA
HOURLY PRODUCTION**

PALLETS 80X120

cassa/plateaux 40x60	620 casse/ora alimentaz. lato 40
cassa/plateaux 40x60	600 casse/ora alimentaz. lato 60
cassa/plateaux 30x50	750 casse/ora alimentaz. lato 30
cassa/plateaux 30x50	700 casse/ora alimentaz. lato 50
cassa/plateaux 30x40	750 casse/ora alimentaz. lato 30
cassa/plateaux 30x40	1000 casse/ora alimentaz. lato 40

PALLETS 120X120

cassa/plateaux 40x60	700 casse/ora alimentaz. lato 40
cassa/plateaux 40x60	800 casse/ora alimentaz. lato 60

PALLETS 100X120

cassa/plateaux 40x60	750 casse/ora alimentaz. lato 40
cassa/plateaux 40x60	730 casse/ora alimentaz. lato 60
cassa/plateaux 30x50	750 casse/ora alimentaz. lato 30
cassa/plateaux 30x50	1000 casse/ora alimentaz. lato 50
cassa/plateaux 30x40	910 casse/ora alimentaz. lato 30
cassa/plateaux 30x40	900 casse/ora alimentaz. lato 40

**POTENZA ELETTRICA INSTALLATA
INSTALLED ELECTRICAL POWER**

kW 4,0

Sede Centrale:
I.CO.EL. S.a.s. di Stravato Gerardo & C.
FONDI (LT) 04022 - Via della Torre, 83
Tel. 0771.511416 - Fax 0771.511417
info@icoel.com

Ufficio Commerciale:
CESENA (FC)
Via L. Lama, 62
Tel. 393.8504289
cesena@icoel.com

Depositi e Centri Assistenza:
CISTERNA DI LATINA (LT)
Via Nettuno, 173
Tel. 348.2814045
cisterna@icoel.com

CORIGLIANO CALABRO (CS)
Zona Industriale
Tel. 368.3273889
corigliano@icoel.com